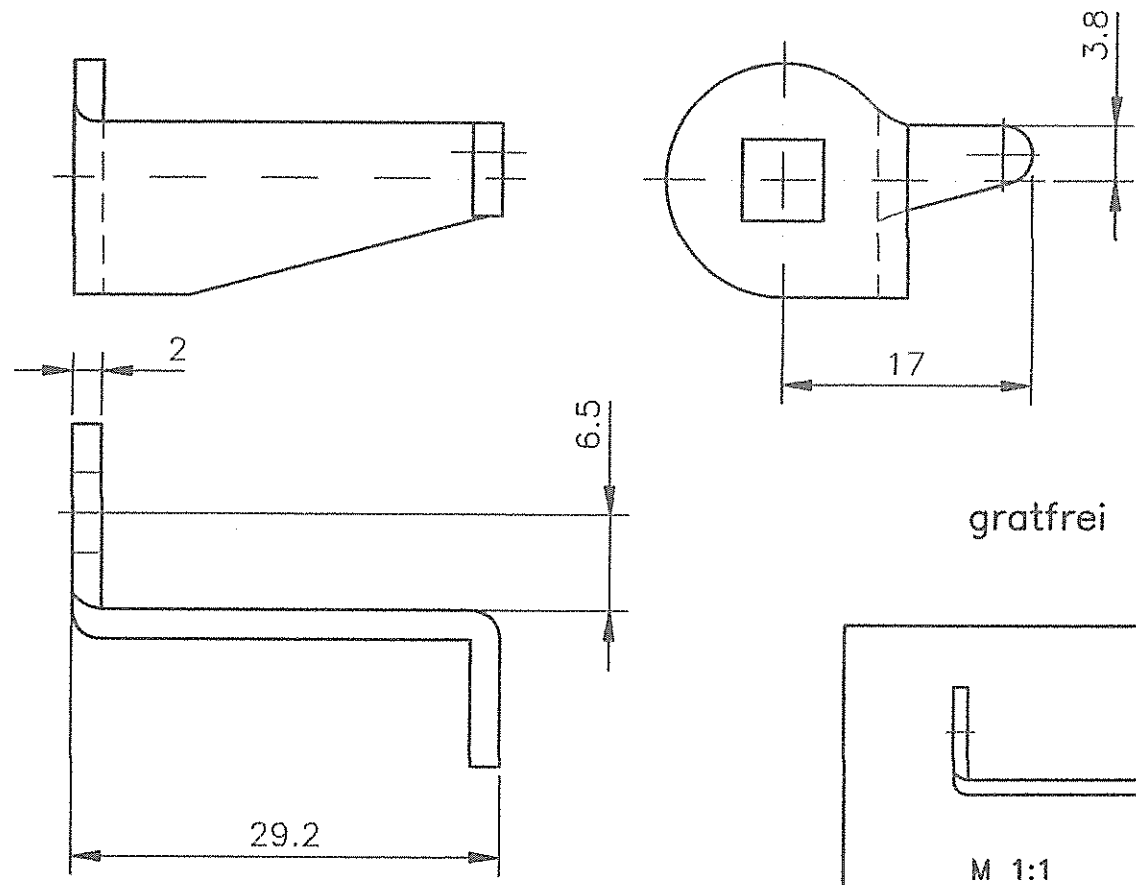


Verteiler

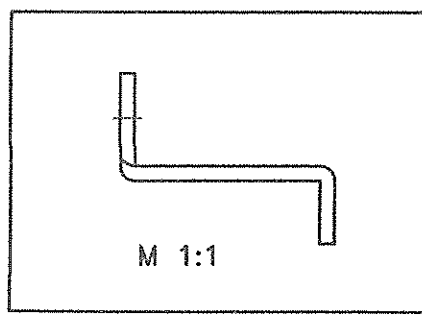
Zeichnungs-archiv

OS

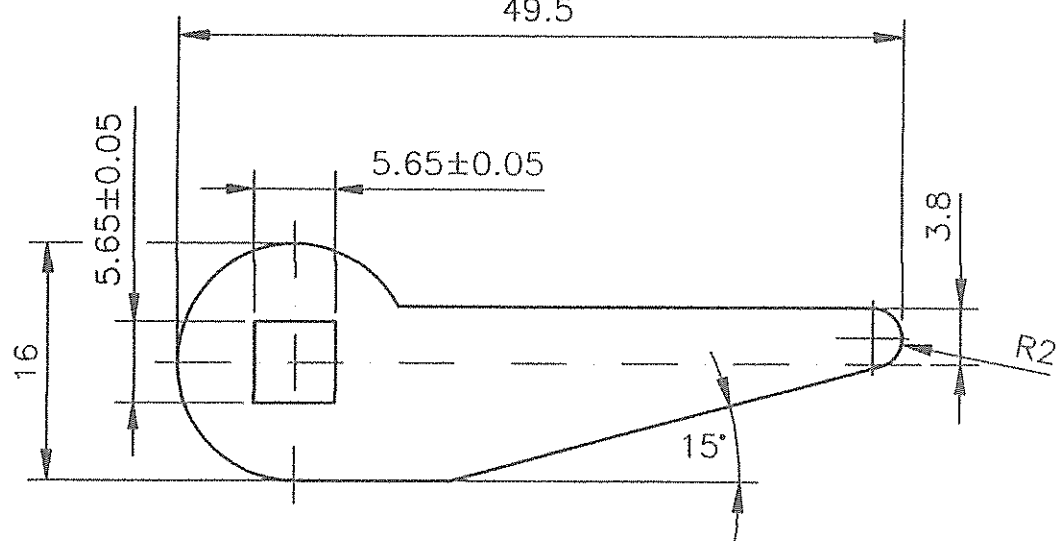
Automaten-presserei




gratfrei



gestreckte Länge
49.5



		zul. Abw. DIN ISO 2768 T1-m		unbem. Radien R=0.5	Maßstab 2 : 1 (1:1)	Werkstoff	Teil wird verwendet für: 119, 120
		2002	Datum	Name	ZV-Hebel GESIKA Kennzahl 88 eingeprägt		
		Bearb.	08.04.	Bock			
		Gepr.					
		Norm					
Zust.	Änderung	Datum	Name	Zeichng.-Nr. 03.1005			Blatt
Diese Zeichnung ist ausschließlich unser Eigentum. Ohne unsere vorherige Zustimmung darf sie weder vervielfältigt noch Dritten zugänglich gemacht werden. Wir behalten uns alle Rechte vor, auch für den Fall der Patenterteilung oder Gebrauchsmustereintragung.				 Hermann Knapp GmbH & Co KG Siemensstraße 3 42551 Velbert		Ers.für	
						Ers.durch	